



Att lägga ett AM Galant-tak på fria takytor är ett roligt arbete som blir betydligt enklare om du är väl förberedd. AM Galant bör endast läggas på tak med fast undertak, dvs ett underlagstak av råspont eller plywood. Gör dig bekant med monteringsanvisningarna och läs in vilka moment som behöver utföras på just ditt tak. Det är bra att redan från början känna av i vilken ordning de ska utföras.

Var noggrann när du mäter ditt tak. För korta plåtlängder leder till ovälkomna skarvar, för långa plåtar till materialspill och onödiga kostnader. Ett gott förarbete och metodiskt utförande är nyckeln till ett bra resultat.

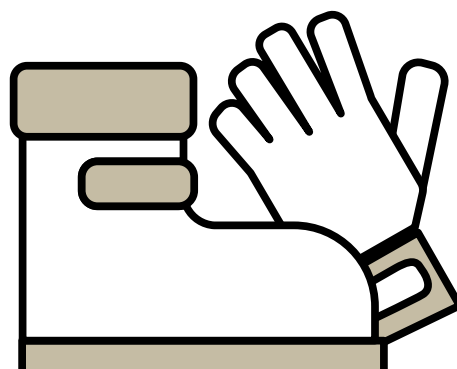
För din säkerhet

Plåtar har vassa kanter. Använd därför alltid *arbetshandskar* och *skyddskläder* samt *skor med mjuka sulor* för att få ett bra fotfäste.

Vid arbete på taket rekommenderar arbetsmiljöverket användning av *byggnadsställning* eller *fallskyddsräcke* för att undvika fallskador. *Säkerhetslina* kan användas så länge du inte arbetar ensam.

Säkerhetsutrustning

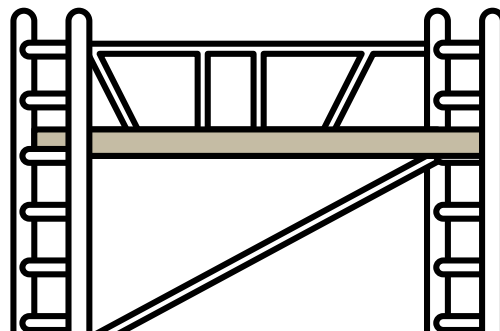
Armat erbjuder säkerhetslösningar för alla tak och behov som till exempel *snörasskydd*, *stegar* och *taksteg*. Vill du veta mer om vilka regler kring säkerhetsutrustning som gäller för ditt tak kan du ta del av Boverkets anvisningar på www.boverket.se.



Fotplåtar och krokar för hängrännor

Tänk på att du måste montera *fotplåtar* och kanske även *krokar för hängrännor* innan du börjar lägga ditt plåttak.

Hur du monterar krokar för hängrännor finns beskrivet i en egen monteringsanvisning över regnvattensystem på vår hemsida.

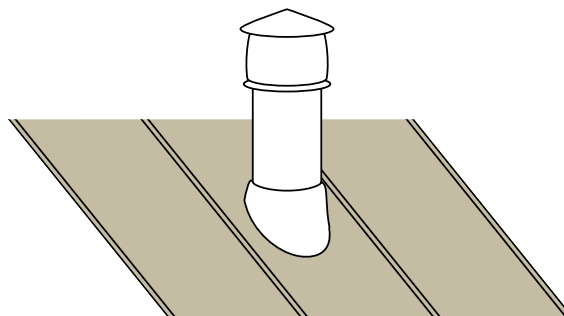


Skorsten och genomföringar

Armat har flera produkter med tätningslösningar för olika typer av enkla genomföringar, som *takfläktar* och *frånluftshuvar*.

Om möjligt, se till att dessa hamnar i plåtens fria fält och inte störs av en fals. Kontakta oss om du har funderingar om detta så hjälper vi dig.

För att säkerställa ett snyggt och tätt resultat runt större genomföringar, som t.ex *skorstenar*, bör arbetet utföras av en fackman. Vill du ändå göra det själv, följ vår monteringsanvisning för tätning runt skorsten.

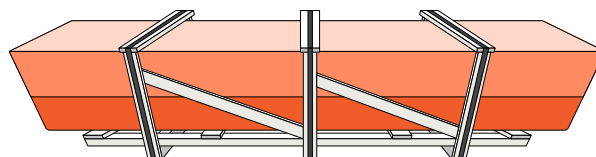


Kontrollera leveransen

Kontrollera att leveransen stämmer med din beställning och att allt som finns på din fraktsedel också är levererat.

Gör en översyn av produkterna och försäkra dig om att inget blivit skadat under leveransen. Om du upptäcker skador måste du anmäla detta på följesedeln och till Armat inom en vecka.

Vårt originalemballage har tråklossar undertill som plåtarna kan ligga på under monteringen. Ska du förvara plåten en längre tid, lagra den under tak i jämn temperatur, antingen lutade mot en vägg eller liggande med tråklossar eller ströläkt mellan varje plåt.



Kontrollera underlaget

Innan du börjar montera ditt nya tak bör du verifiera att underlaget är redo att täckas med takplåt.

AM Galant bör endast läggas på tak med *fast underlagstak* av råspont eller plywood som ska vara minst 17 mm tjockt.

Inspektera att undertaket är plant, tätt och i gott skick. Om det behövs, reparera eventuella skador. Ta bort den gamla takpappen och lägg på en ny.

Mät taket diagonalt från hörn till hörn. Är skillnaden mindre än 30 mm kan detta tas upp av vindskivorna/gavelbeslagen. Kontrollera också takets lutning.

För AM Galant rekommenderas *14 graders taklutning*, men med tätt montage enligt våra anvisningar kan takplåt läggas på tak ned till *8 graders lutning*.

Ställ iordning din arbetsplats

Ett stabilt arbetsbord förenklar kapning och annan bearbetning av plåt detaljerna. Se till att ha gott om plats bredvid arbetsbordet för långa takplåtar.

Fäst en regel (45x95 mm) med längd 495 mm på respektive gavel på arbetsbordet. Dessa används för att lägga plåten över vid arbete med omvik och kapning.

Underhåll

Ofta ser vind och nederbörd till att hålla plåten ren. Löv och kvistar som fastnar i vinklar och skarvar bör dock rensas bort. Kom ihåg att detta även gäller för hängränorna.

Avlagringar som regnet inte klarat av att skölja bort kan avlägsnas med varmt vatten och en mjuk borste. Högtryckstvätt går också bra, tänk bara på att inte använda för högt tryck.

Om plåtens ytskikt skadas bör du omedelbart måla över skadan med bättringsfärg.

Montagets riktning och centrering

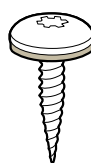
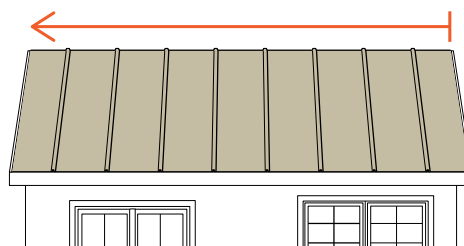
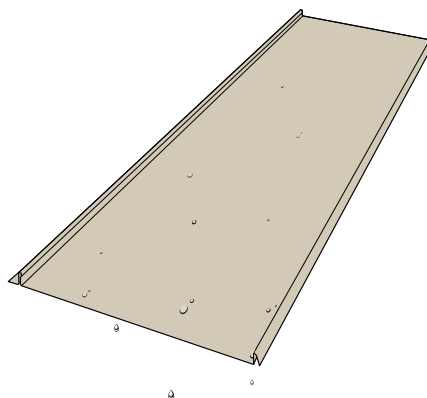
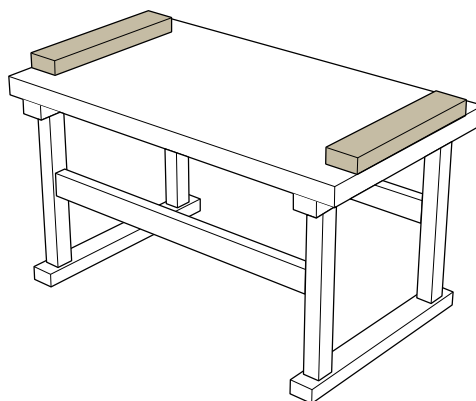
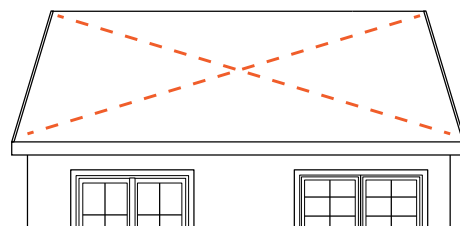
Montering av AM Galant påbörjas alltid från takets högra kant. För att få ett snyggt montage kan du behöva kapa den första plåten på längden för att få samma breddmått på den sista plåten som den första.

Även placering av genomföringar kan komma att styra hur första plåten kapas. Detta för att undvika att genomföringar hamnar mitt i en fals.

Infästning AM Galant

Till AM Galant 510 används tre olika skruvar:

- **Coronaskruv 4,8x22 mm** används vid infästning plåt mot plåt, exempelvis vid montage av beslag.
- **Coronaskruv 4,8x35 mm** används vid infästning av plåt i träunderlag då skruven är lackad med tätande bricka.
- **Montageskruv 4,2x25 mm** används till exempel vid infästning längs vänsterfalsen mot underlagstaket samt vid montage av takfotsplåt.



Coronaskruv
4,8x22 mm



Coronaskruv
4,8x35 mm

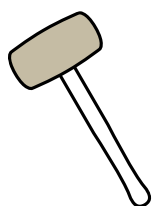


Montageskruv
4,2x25 mm

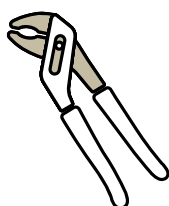
Verktyg du behöver

Om plåten behöver kapas, använd plåtsax alternativt en cirkelsåg med klinga avsedd för tunn plåt som inte överhettar korrosionsskyddet. Varvtalet får inte överstiga 4200 varv i minuten. Använd aldrig vinkelslip eftersom metallspån och värme från skivan förstör takplåtens galvaniserings- och ytskikt.

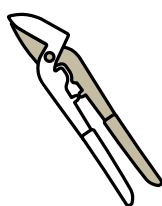
I monteringsanvisningen används plåtsax för kapning. Tänk på att använda både höger- och vänstersax för att få bästa resultat.



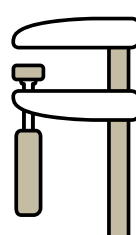
Plastklubba



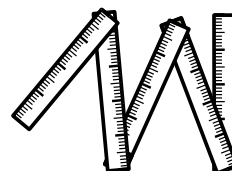
Polygrip



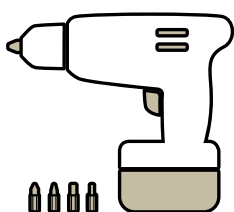
Plåtsax höger & vänster



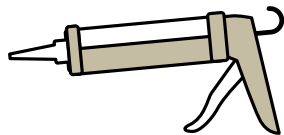
Tvingar



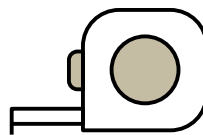
Tumstock



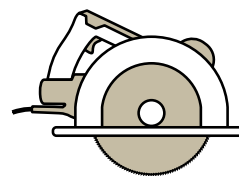
Skruvdragare med bits



Tätningspistol & tätningss-
massa för tunnplåt



Måttband



Cirkelsåg med klinga

Garantier

Du bör känna till att monteringsanvisningarna måste följas för att våra garantier ska gälla. Läs mer om garantivillkoren på armat.se.

